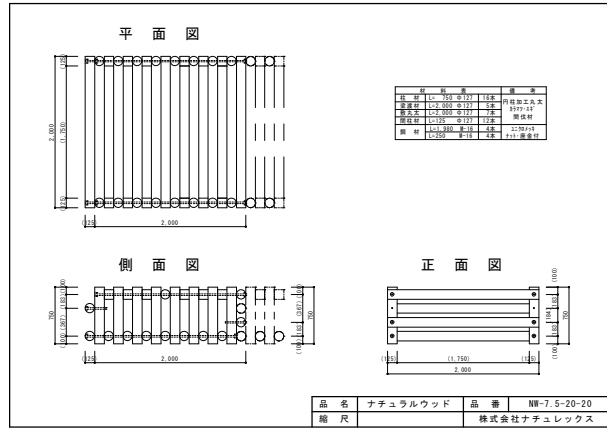
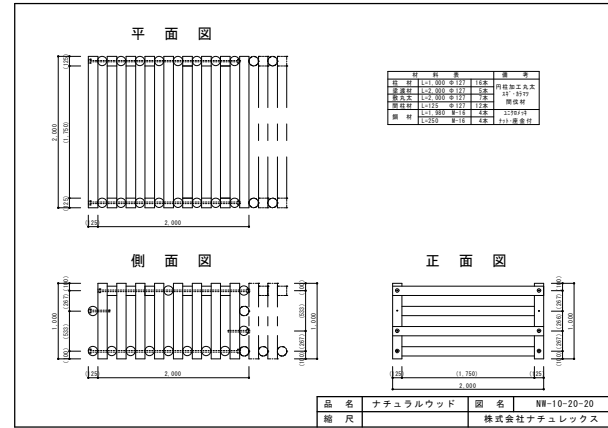


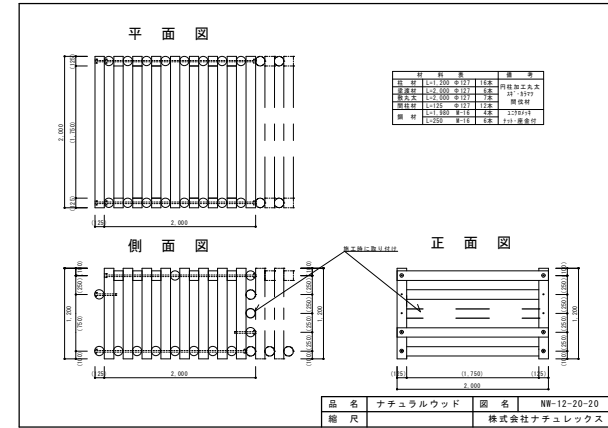
製品規格例



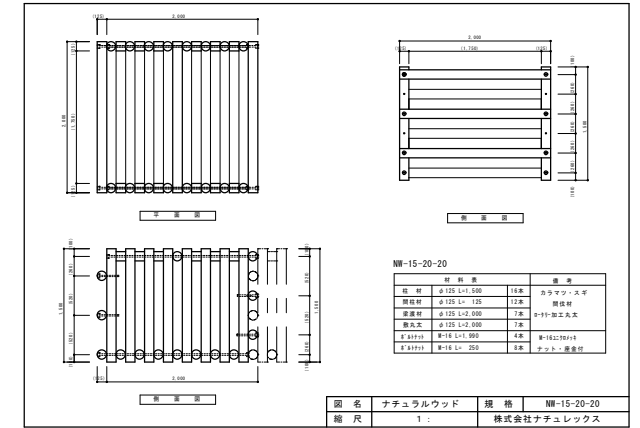
木工沈床 3層相当 H=0.75



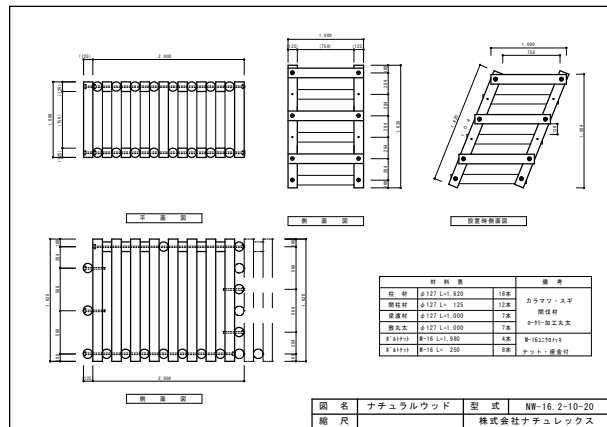
木工沈床 4層相当 H=1.0



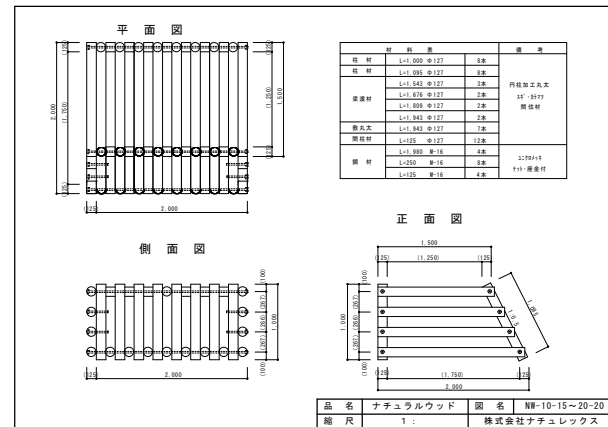
木工沈床 5層相当 H=1.2



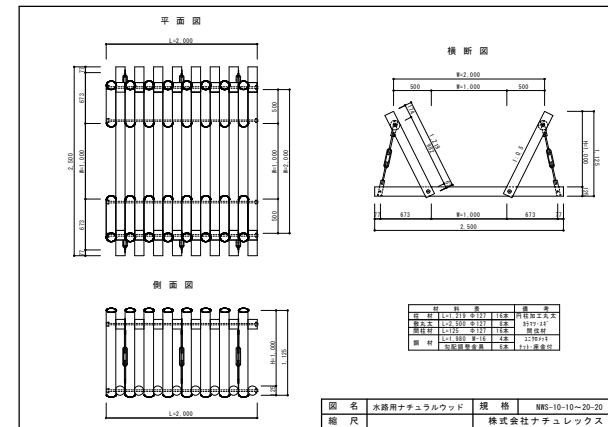
木工沈床 6層相当 H=1.5



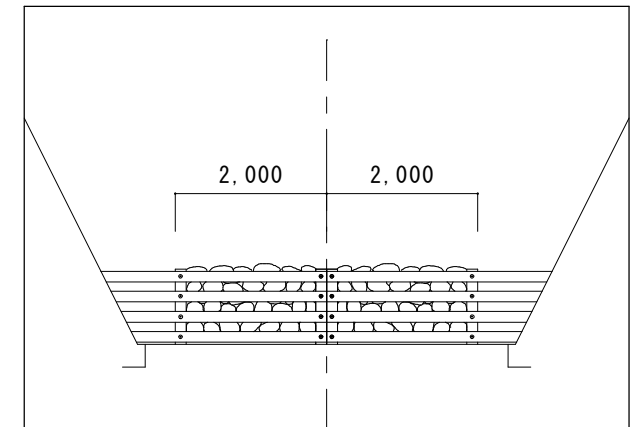
もたれ型



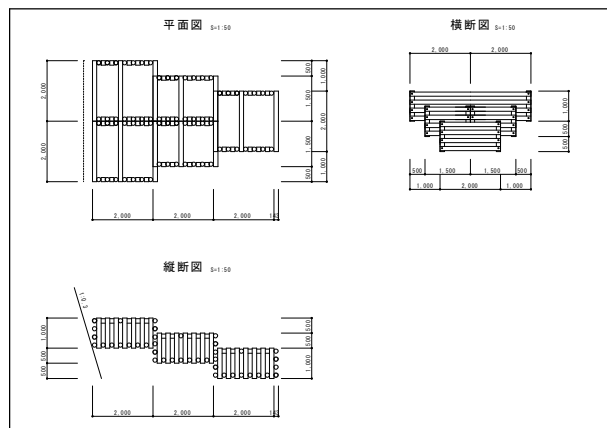
片法枠型



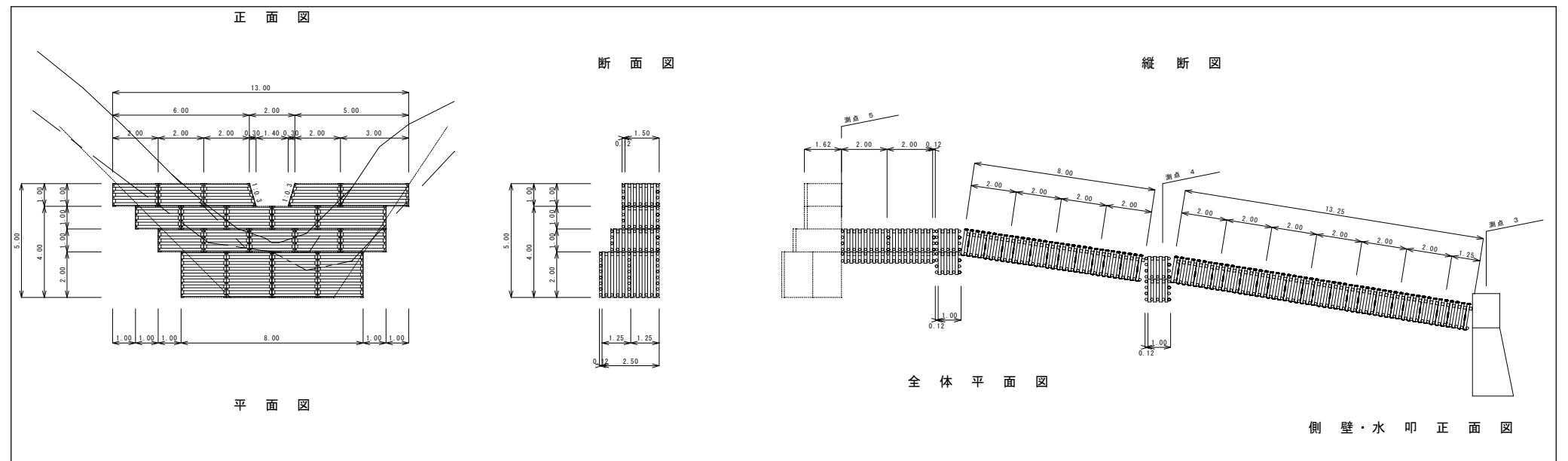
3面張水路型



護岸部取付



護床工



堰堤・流路工