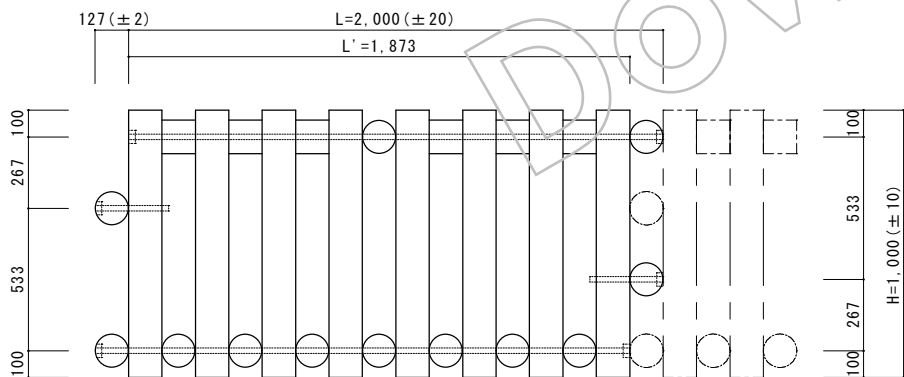


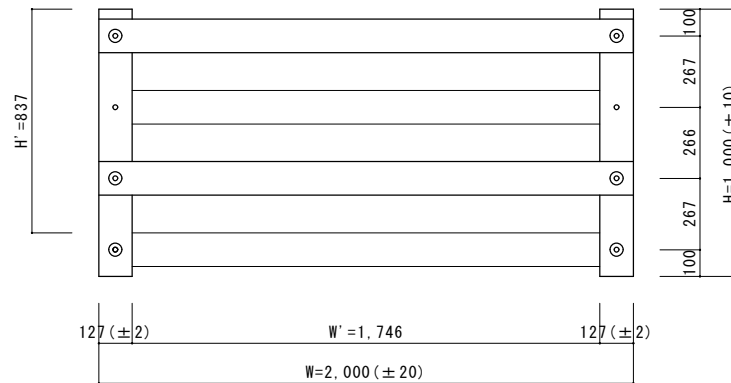
平面図

材 料 表				備 考
柱 材	L=1,000	φ 127	16本	円柱加工丸太 スキ・カラマツ 間伐材
梁渡材	L=2,000	φ 127	5本	
敷丸太	L=2,000	φ 127	7本	
間柱材	L=125	φ 127	12本	
鋼 材	L=1,980	M-16	4本	エクロメッキ
	L=250	M-16	4本	ナット・座金付
内容積	V=H' × W' × L'			2.737m ³
材 積	製品・πr ² 法			0.526m ³

正面図



側面図



品 名	ナチュラルウッド	図 名	NW-10-20-20
縮 尺		株式会社ナチュレックス	